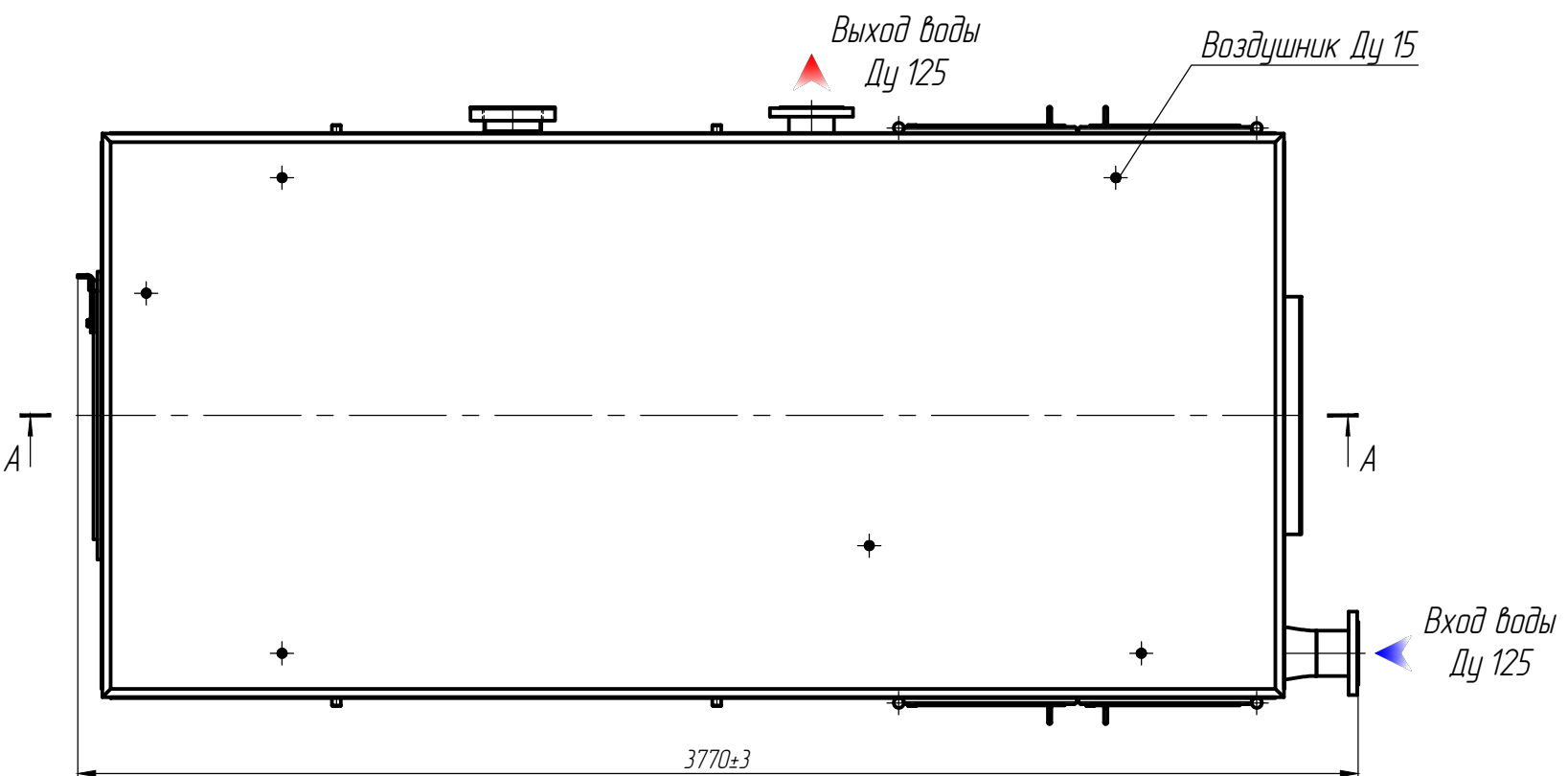
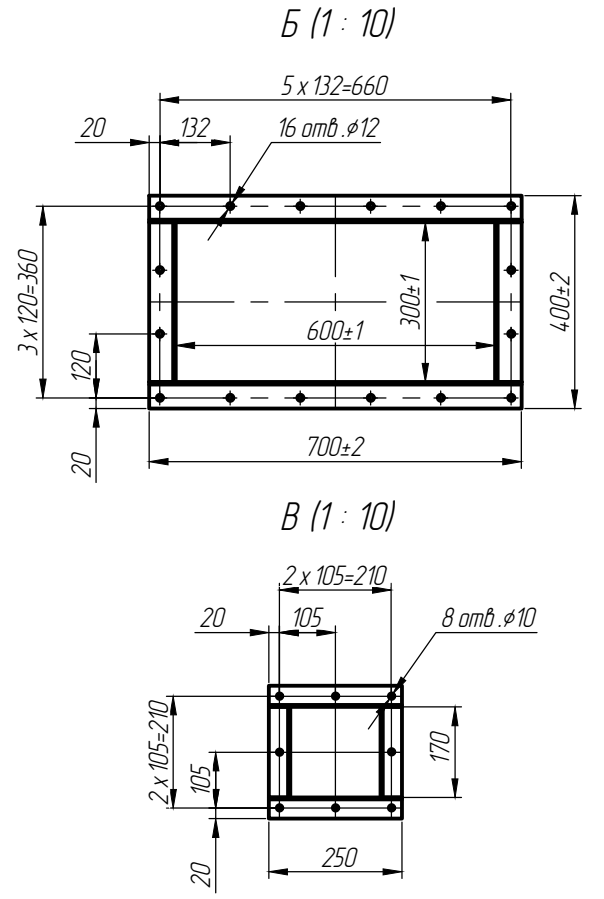
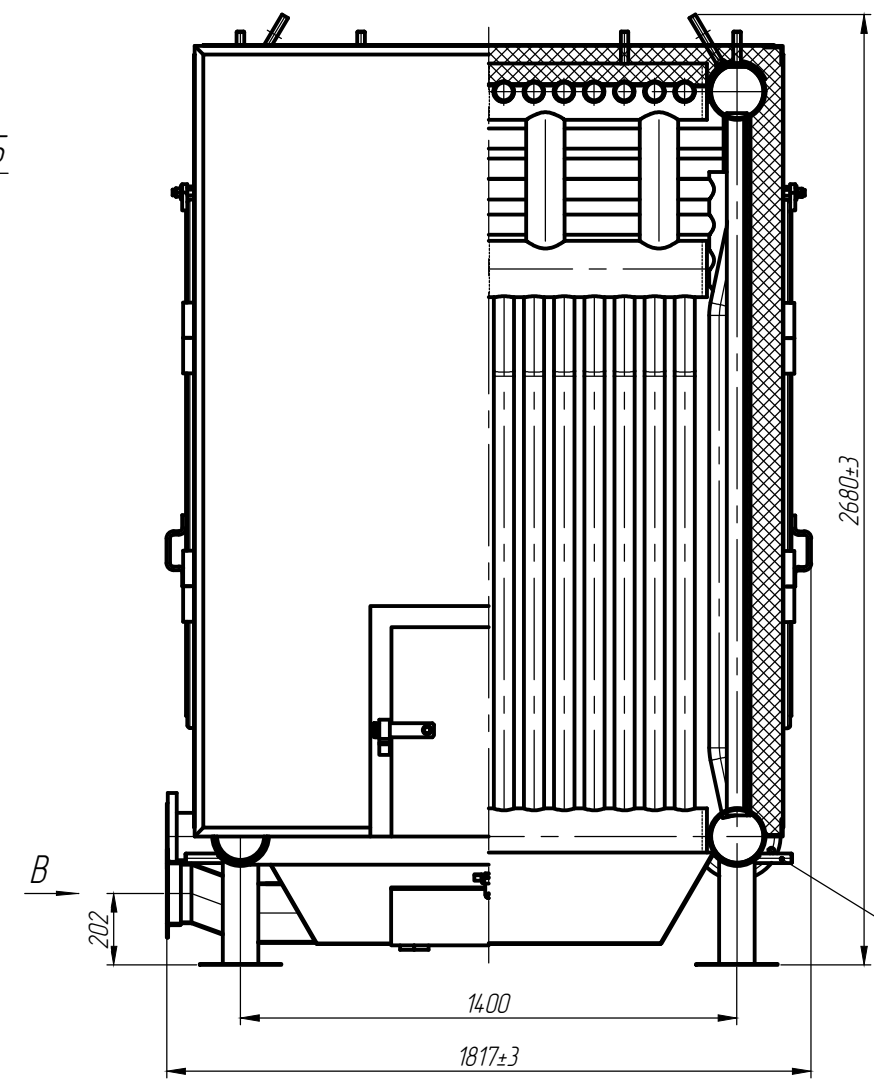
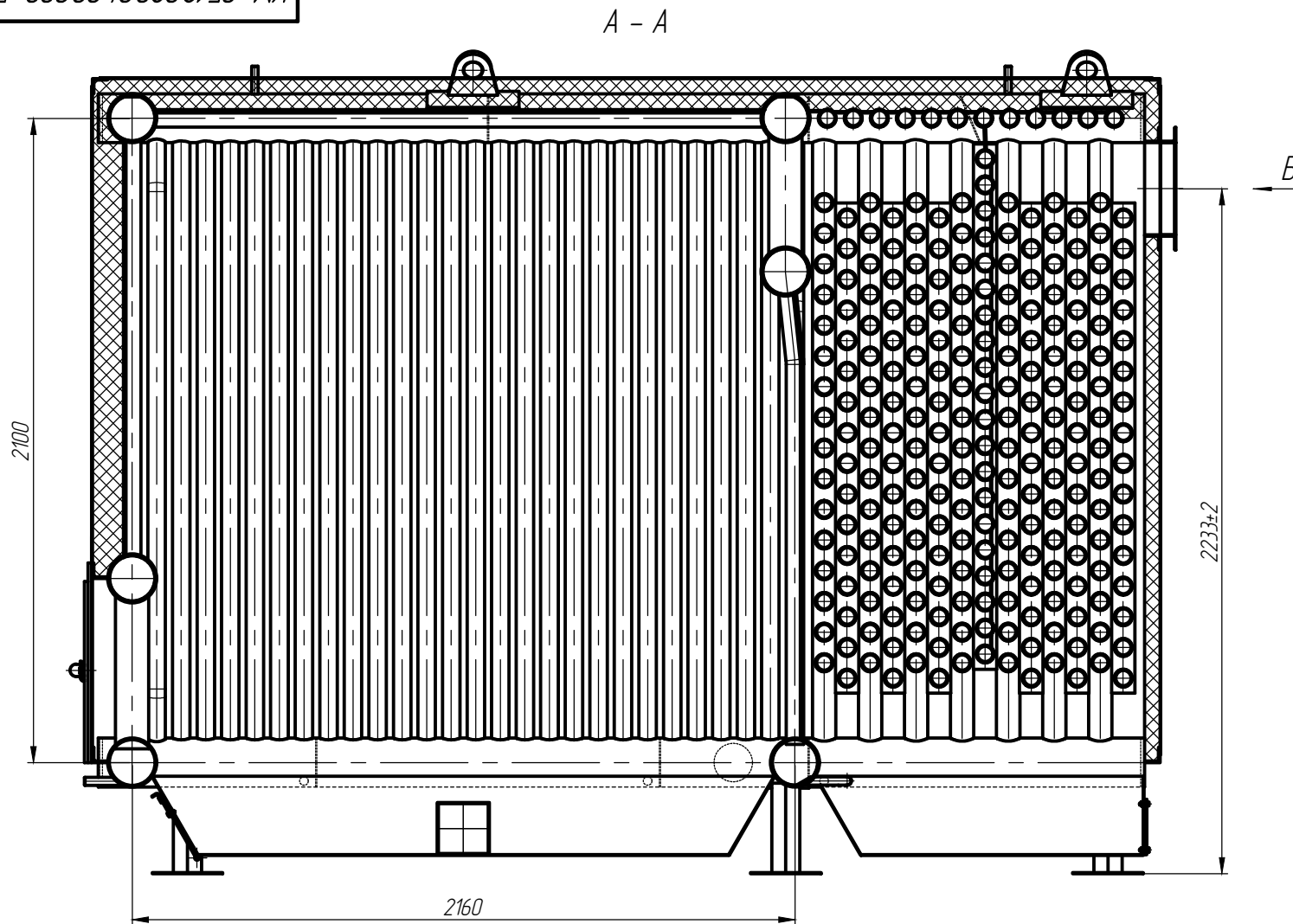


КМ 05.12.020.04.00.000 В0



Номинальная мощность, МВт (Гкал / ч)	2,0(1,72)
Рабочее давление теплоносителя на выходе, МПа (кгс / см <sup>2</sup> )	0,6 (6)
Температура воды на входе / выходе из котла, °С	70/95
Температура уходящих газов, не более, °С	180
Кoeffициент полезного действия, не менее, %	82
Вид сжигаемого топлива	Уголь
Расчетный расход топлива, кг / ч	346
Объем топочной камеры, м <sup>3</sup>	6,3
Площадь нагрева котла, м <sup>2</sup>	73,1
Расход среды, м <sup>3</sup> / ч	67,8
Аэродинамическое сопротивление, не более, Па	420
Гидравлическое сопротивление, не более, МПа (кгс / см <sup>2</sup> )	0,08 (0,8)
Тип топочного устройства	Колосники
Габаритные размеры (L x B x H), мм	3770 x 1817 x 2680

КМ 05.12.020.04.00.000 В0			
Изм.	Лист	№ докум.	Дата
	0	Моргина О.А.	30.05.19
Проб.	Капустин А.П.		
Т.контр.	Цыцнов Р.О.		
Н.контр.			
Утв.	Капустин А.П.		
Котел стальной водогрейный КВр -2,0-95			Лист 1
			Масса 1:15
			Листов 1
			ООО ПК "КотлоМаш" г. Барнаул
			Формат А2

Согласовано:  
 Инж. Н. подл.  
 Подпись и дата  
 Взам. инж. Н.